

# Fast Klamp/ Fast Klamp

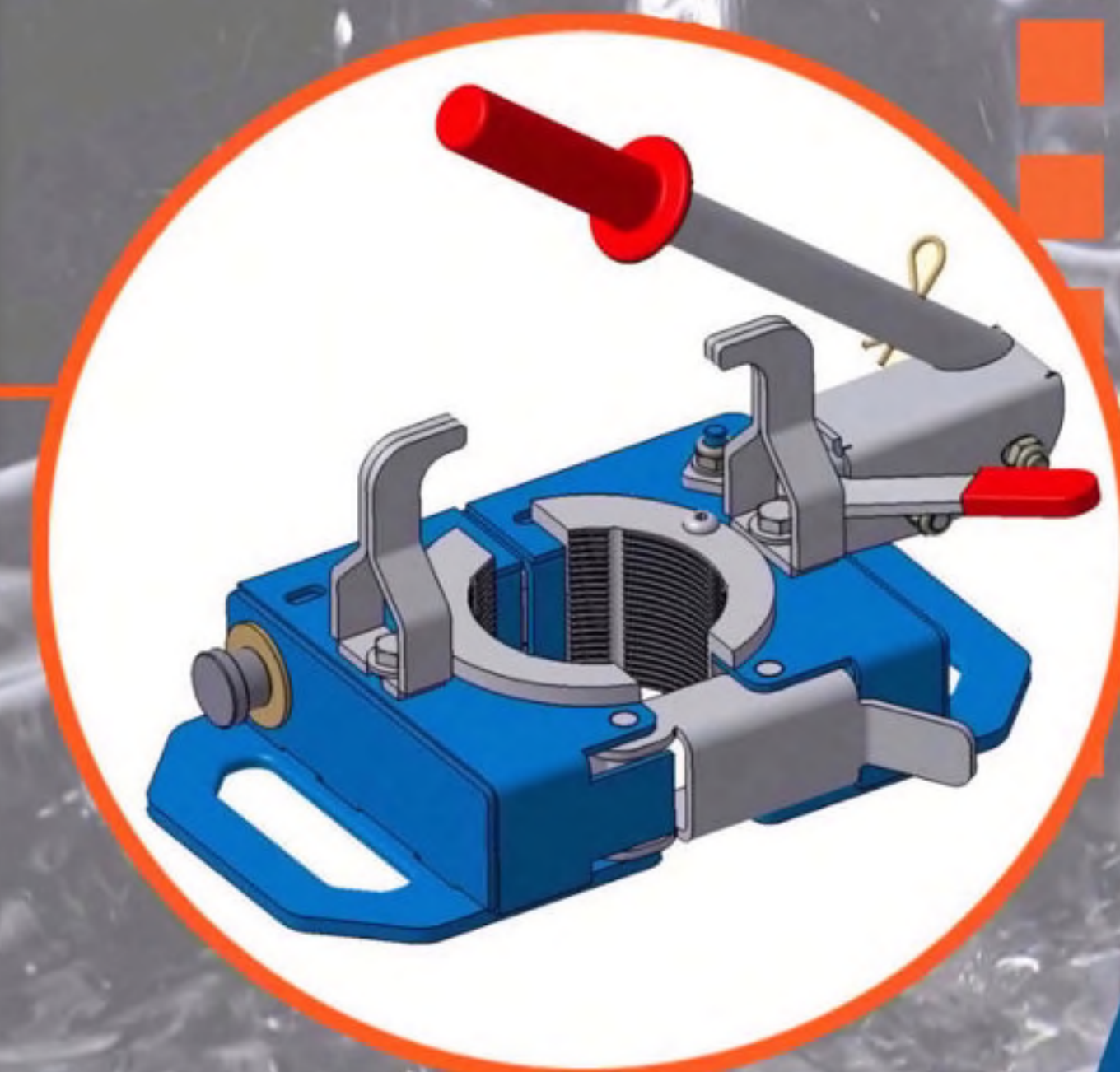
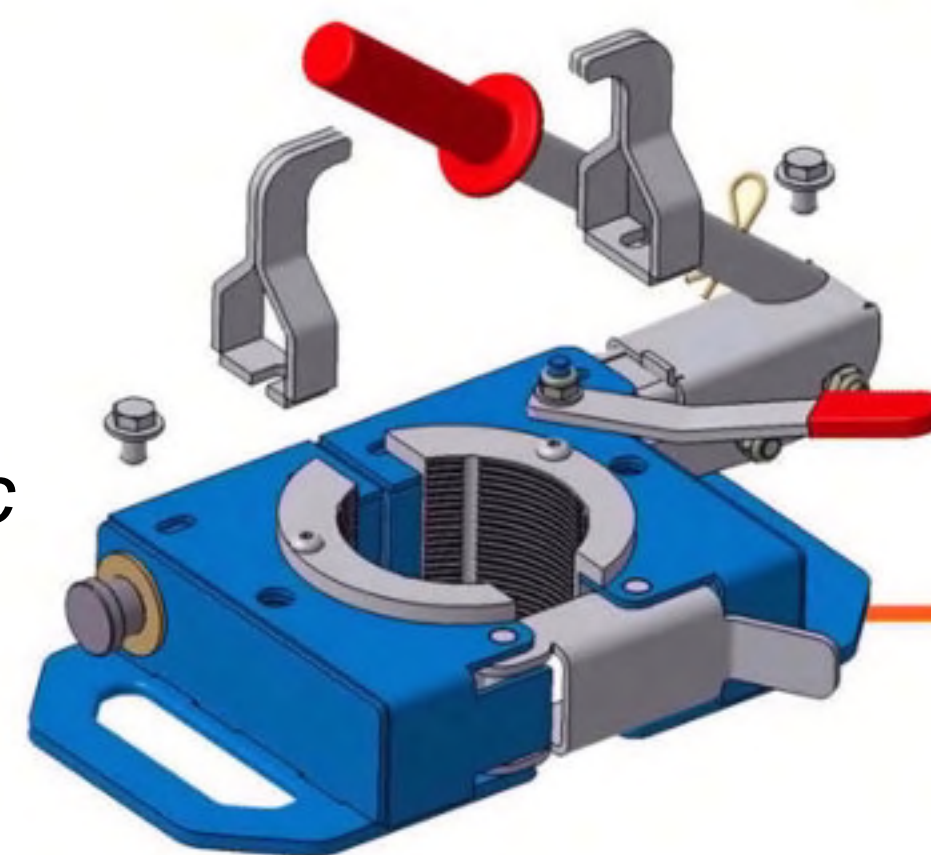
New >>>



## СТАНДАРТНОЕ ОБОРУДОВАНИЕ

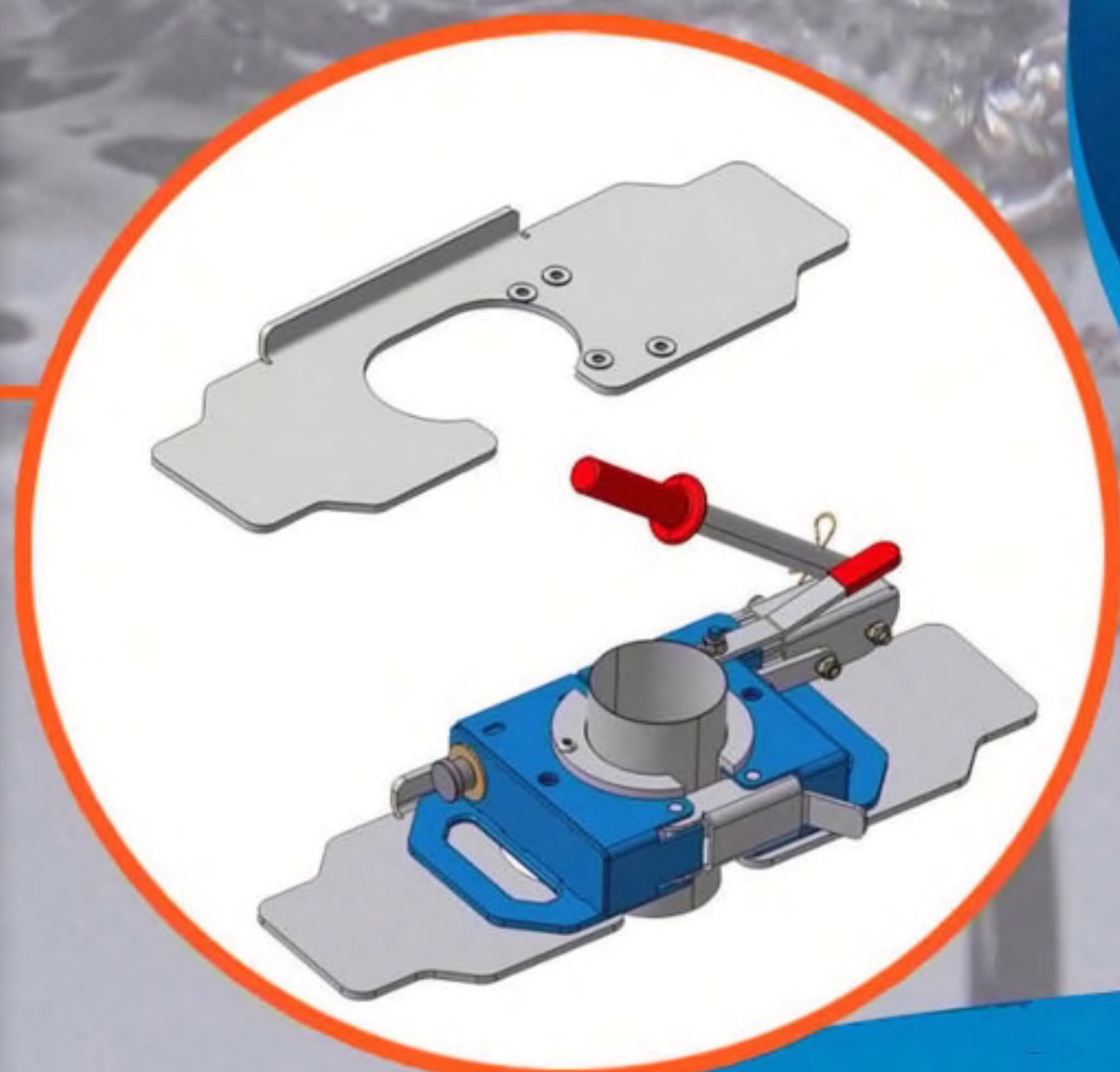
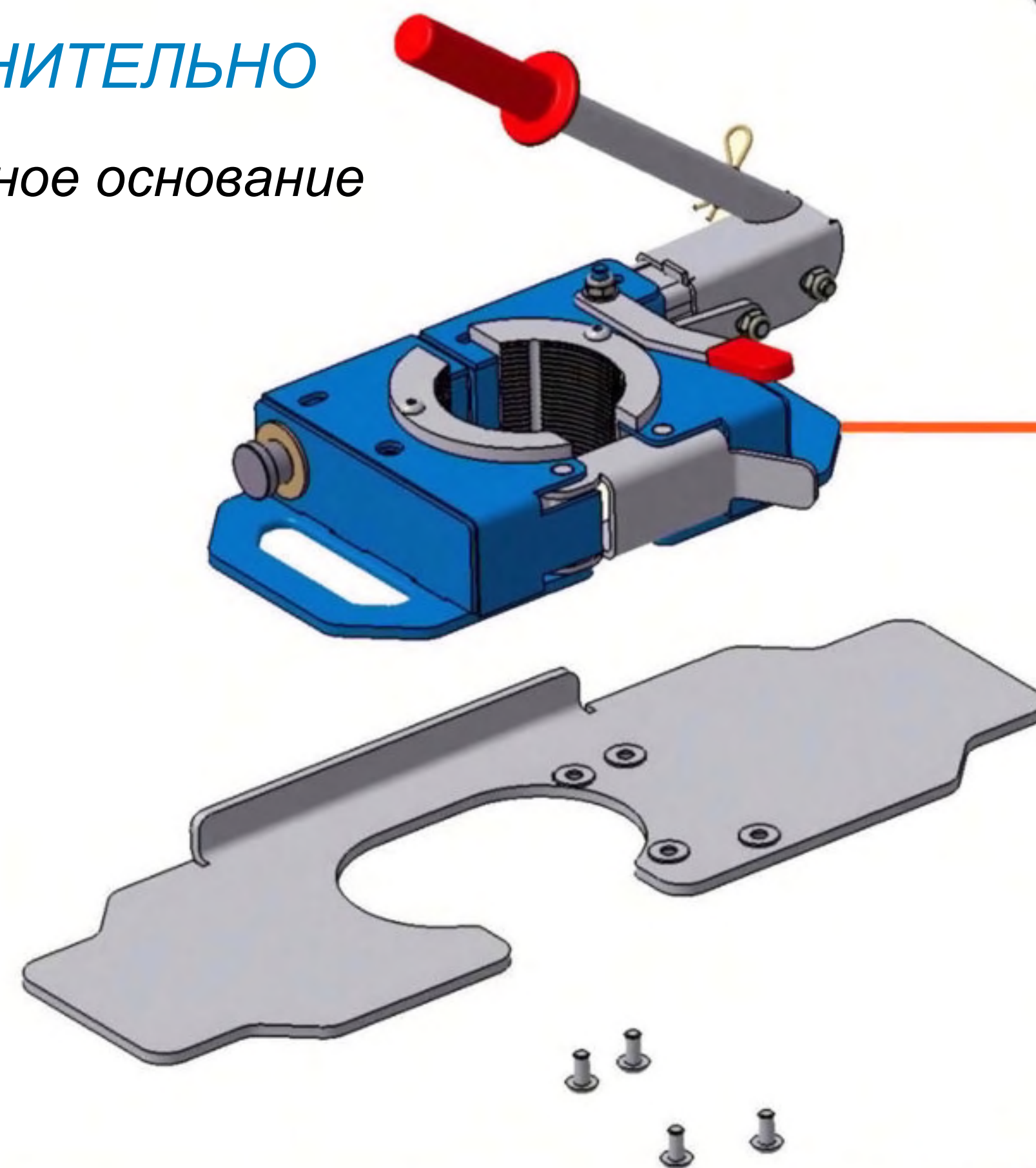
Ручной зажим Fast Klamp  
Сменные плашки для диаметров:  
33 - 42 - 48 - 60 - 75 - 89 - 114 мм  
Предохранительные вставки  
Пластиковый бокс 70x50x20 см  
Вес: 28 кг

Предохранительные вставки используются с фланцевой подъемной трубой



## ДОПОЛНИТЕЛЬНО

Увеличенное основание



Fast Klamp





# Fast Klamp/ Fast Klamp

## ПРОДУКТ

Fast Klamp является ручным инструментом, изготовленным для удержания водоподъемных труб в процессе установки или обслуживания погружных насосов. Он также может служить для удержания обсадных труб при спуске их в скважину. Ручной зажим Fast Klamp оснащается 7-ю различными сменными плашками для удержания как пластиковых, так и стальных труб следующих диаметров: 33,3 - 42 - 48 - 60 - 75 - 89 - 114 мм.

Fast Klamp обладает высокой удерживающей способностью, протестированной на нагрузки свыше 3000 кг.



# Fast Klamp/ Fast Klamp

## ИНСТРУКЦИЯ ПО ИСПОЛЬЗОВАНИЮ



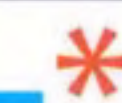
1. Примените соответствующие зажимные плашки и установите зажим сверху обсадной трубы

2. Отрегулируйте зажимную силу с помощью винта В\*

3. Закройте щеколду С

4. Опустите ручку А для удержания трубы

5. Установите предохранительный рычаг D в положение "closed"



Оптимальный зажим достигается при опускании ручки А и достижении первоначального сопротивления, при этом ручка А должна оставаться в нижнем положении. Если опустить ручку становится затруднительно необходимо открутить винт В. И наоборот, если сопротивления опусканию ручки нет вообще необходимо закрутить винт В.